

KEL-BES-S Kabelverschraubung, teilbar

mit Bürstenleisten, mit Gewinde M32 / M50



RoHS
compliant



Made in
Germany

Für runde metrische M32/M50 Ausbrüche bietet icotek die teilbare Kabelverschraubung KEL-BES-S rund an. Diese kann direkt in den Ausbruch eingerastet oder mit einer Gegenmutter (im Lieferumfang enthalten) verschraubt werden.

Die teilbare Kabelverschraubung mit Bürstenleiste KEL-BES-S dient zur Einführung von Leitungen, z.B. in Netzwerkschränke, Schaltkästen und Schaltschränke. Die Teilbarkeit ermöglicht auch eine nachträgliche Installation um die Leitungen herum.

Hinweis: Rastmontage möglich bei Blechstärke 1 - 2,5 mm. Bei Blechstärken < 1 mm und > 2,5 mm muss mit einer Gegenmutter verschraubt werden.

Technische Daten

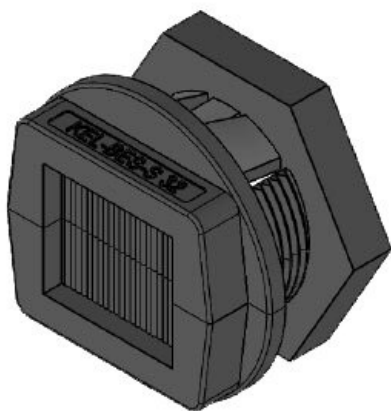
| | |
|--------------------------|---|
| Material | Polycarbonat Bürsten: Polyamid |
| Brandklasse | UL94-V0, selbstverlöschend |
| Temperaturbereich | -20 C° bis 90 C° |
| Eigenschaften | silikonfrei, halogenfrei |
| Montageart | Verschrauben mit Gegenmutter, Rasten |

Vorteile

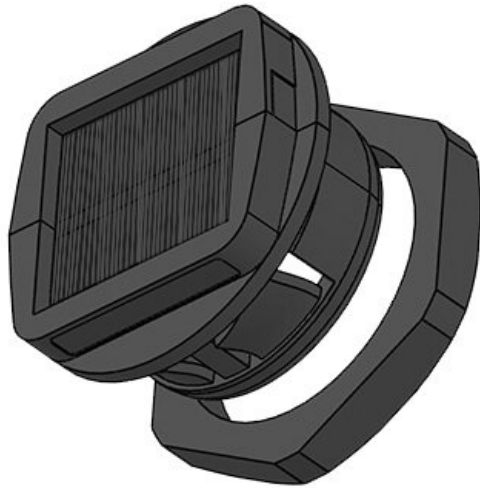
- Sehr einfache Bestückung und Montage
- Passend auf metrische Standardausbrüche
- Nachträgliche Montage möglich
- Vielseitig einsetzbar
- Abschirmung gegen Staub und Zugluft
- Optische Abdichtung
- Kantenschutz

Produktvarianten & Größen

KEL-BES-S 32



| | | | |
|--------------------|-------------------|--------------|------------------|
| Artikelnummer | 51538 | Gewinde | M32 × 1,5 |
| EAN | 4251269318 | Gewindelänge | 20 mm |
| | 702 | Für min. | 1 mm |
| Verpackungseinheit | 10 | Blechstärke | |
| Aufbauhöhe | 10 mm | Für max. | 2,5 mm |
| Außendurchmesser | 46 mm | Blechstärke | |
| Ausbruchgröße | M32 | | |
| | , metrisch | | |
| Ausbruchgröße | 32,3 mm | | |
| | , rund | | |



| | | | |
|--------------------|-------------------|--------------|------------------|
| Artikelnummer | 51540 | Gewinde | M50 x 1,5 |
| EAN | 4251269318 | Gewindelänge | 20 mm |
| | 306 | Für min. | 1 mm |
| Verpackungseinheit | 10 | Blechstärke | |
| Aufbauhöhe | 10 mm | Für max. | 2,5 mm |
| Außendurchmesser | 62,5 mm | Blechstärke | |
| Ausbruchgröße | M50 | | |
| | , metrisch | | |
| Ausbruchgröße | 50,4 mm | | |
| | , rund | | |